

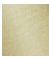
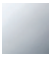



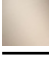

**MEM Bec déverseur de bain sans inverseur positionnement libre - Laiton
brossé (Or 23cts)**

MEM

13 672 780



- saillie 280 mm
- jet cascade
- hauteur totale 830 - 900 mm
- hauteur jusqu'au mousseur 665 – 735 mm
- rosace coulissante 130 x 130 mm
- débit d'eau maxi. 47,8 l/min avec une pression d'écoulement de 3 bars

	Laiton brossé (Or 23cts)	13 672 780-28
	Chrome	13 672 780-00
	Platine brossé	13 672 780-06
	Platine	13 672 780-08
	Dark Chrome	13 672 780-19
	Champagne brossé (Or 22cts)	13 672 780-46
	Champagne (Or 22cts)	13 672 780-47

Accessoires requis



- Fixation au sol à encastrer - 35 945 970 90**
- profondeur de montage max. 150 mm
 - profondeur de montage mini. 80 mm

**MEM Bec déverseur de bain sans inverseur positionnement libre - Laiton
brossé (Or 23cts)**

MEM

13 672 780
mm [inches]

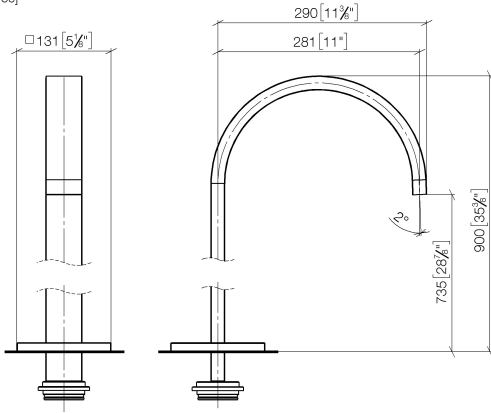
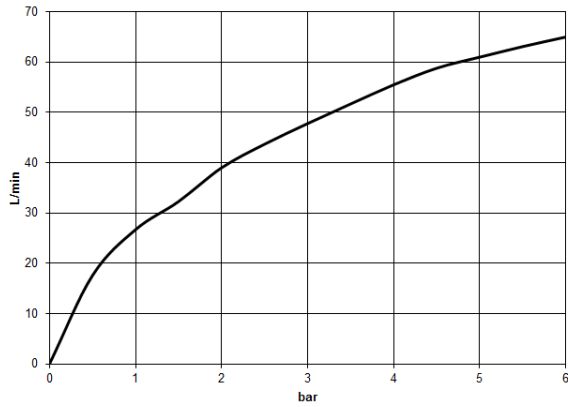


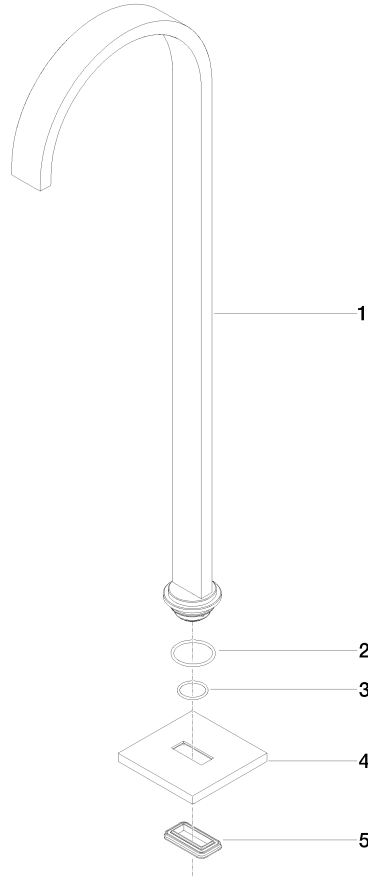
Diagramme de débit



Certificats

WRAS_2005008. LGA_18079.

13 672 780



Liste des pièces de rechange

N°	Article Numéro	Désignation	Fréquence de montage	Délai de livraison
1	04 28 22 183 00-28	bec déverseur	1	20
2	09 14 10 084 90	joint	1	2
3	09 14 10 018 90	joint	1	2
4	09 27 78 022-28	rosace	1	20
5	09 14 03 106 90	joint	1	2